



ScandMist 40R  
Ölnebel-  
absauganlage

MANN+  
HUMMEL

ScandMist

# ScandMist 40R

## Ölnebelabsauganlage

ScandMist 40R

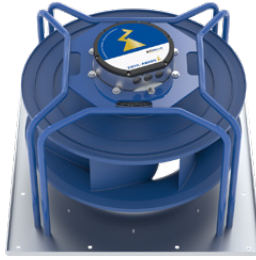
Nennleistung: 400 m<sup>3</sup>/h

Allgemein	Teilenummer	A1A04RB000000A
<b>Verbindungen</b>	Einlasstyp	Jacobs
	Einlassdurchmesser	160 mm
	Abfluss	2 Stück, 1"-Gewinde (BS 21) weiblich
	Optionale Lufteinlässe	Links, rechts, unten
	Abluft	Oben frei ausblasend
<b>Filter</b>	Filter/Stufe	1
	Stufe 1 Filter	9709006062
	Stufe 2 Filter	N/A
	Stufe 3 Filter	800527035256
	Verfügbarer externer Druckabfall	150 Pa
<b>Motor</b>	Typ	Elektrisch kommutiert
	Teilenummer	9709005279
	Menge	1
	Hauptversorgung	1 - 200-270 V, 50/60 Hz
	Lüftung	TEFC
	Stromverbrauch*	0,78 kW
	Maximalstrom	2,9 A
	Geschwindigkeit	Max. 3600 U/min
	Umgebungsschutz-Rating	IP54
	Effizienzklasse	IE4-konform
<b>Physikalische Eigenschaften</b>	Abmessungen (B x H x T)	479 x 1270 x 438 mm
	Gewicht mit sauberen Filtern	80 kg
	Schallpegel	< 69 dB(A)
	Lüfter	Nach hinten gebogene Lamellen
	Ausführung	Luftgetrocknete Emaille. Gehäuse innen und außen pulverbeschichtet in RAL 9010
<b>Steuerungen</b>	Steuerungssystem	Micaflex MF-PFA
	Differenzdruckmanometer	2 Stück
<b>Optionen</b>	Ölpumpe	N/A
	Füllstandsensoren	9908900187
	Prefilter Demister	N/A

\*Bei Enddruckabfall

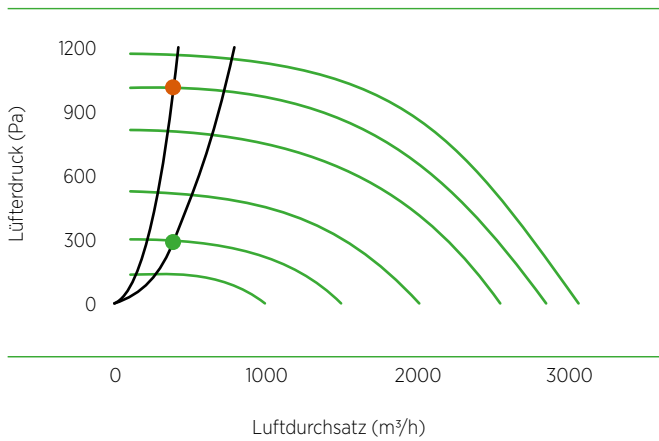
## EC-Lüfter und -Motor

Der standardmäßige EC-Lüfter und -Motor liefert gute Energieeffizienz bei leisem Betrieb.



## Anschluss der Schnittstelle

Die Verkabelung erfolgt mittels Harting-Steckersystem. Schnelle und einfache Installation mit allen zu verbindenden Schnittstellen an einer Position.

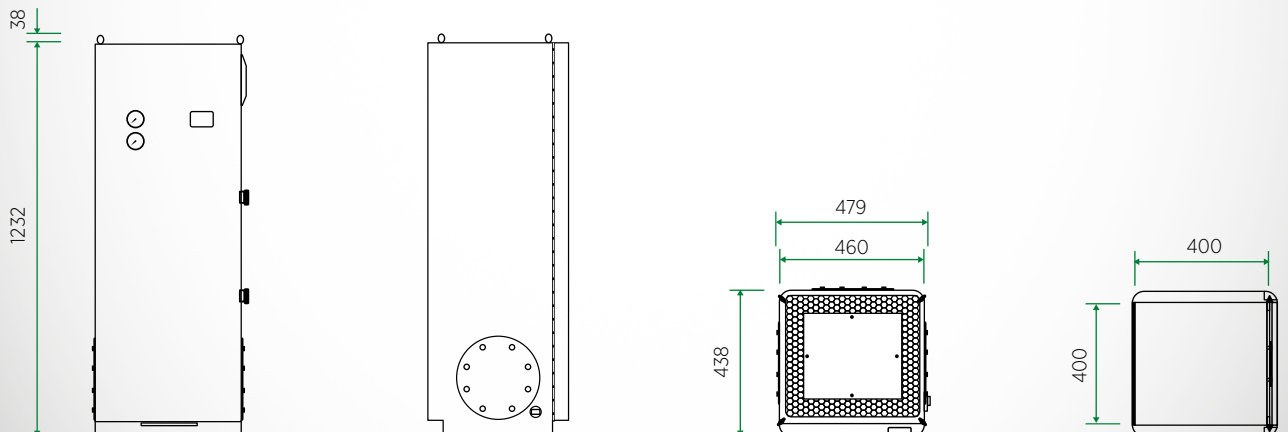


### Leistung

1	L1
2	L2
3	L3
4	N
5	PE

● Betriebspunkt Anfangsdruckabfall    ● Betriebspunkt Enddruckabfall

## Abmessungen Einheit: mm





0519 Gedruckt in Deutschland © MANN+HUMMEL