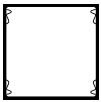


Diffuseurs Terminaux
Nanoclass
Caissons pour filtres
EPA, HEPA, ULPA

Diffuseurs Terminaux Nanoclass Caissons diffuseurs pour montage plafonnier

Gamme de produits



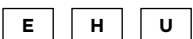
Caractéristiques



Applications



Classe de filtration



POINTS CLÉS

- Caissons avec filtres EPA, HEPA ou ULPA à intégrer
- Fournissent une filtration et une distribution de l'air en une seule unité
- Multiples tailles et combinaisons
- Testés pour les fuites selon la norme ISO 29463-5
- Mesure de la Perte de Charge du côté salle propre

DESIGN

Caissons robustes avec filtres EPA, HEPA ou ULPA à intégrer. Construits en acier peint par poudrage en RAL 9010, blanc. Disponibles avec diverses options, notamment des grilles perforées.

APPLICATIONS

A utiliser partout où de l'air pur ou une atmosphère exempte de germes est nécessaire. Par exemple, dans les salles d'opération et de traitement des hôpitaux, les unités de soins intensifs, les environnements de production propres dans les industries pharmaceutiques, chimiques, alimentaires, optiques et électroniques, les zones propres et les zones de travail des laboratoires.

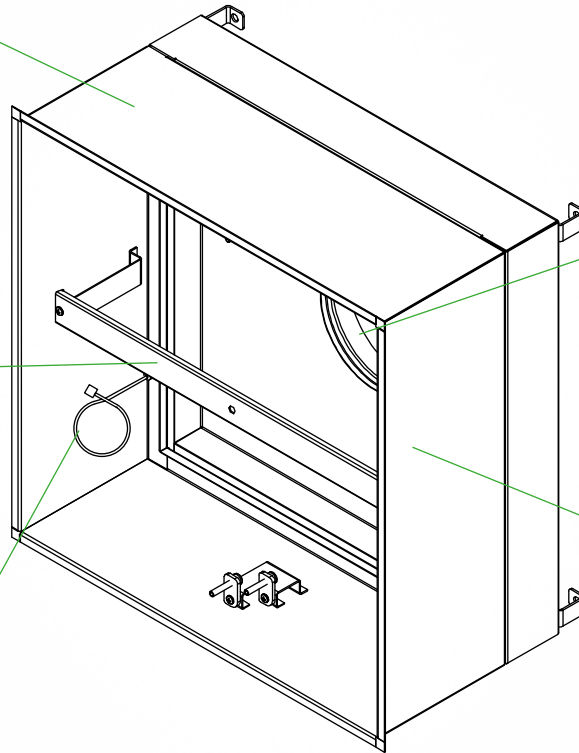
Diffuseurs Terminaux Nanoclass Design

CAISSONS DIFFUSEURS ET GRILLES

Construit en acier et revêtu de poudre epoxy en standard. Un revêtement en poudre antimicrobien ou un revêtement résistant au feu sont disponibles en option.

Les options comprennent des grilles à 4 directions, circulaires ou perforées.

Le caisson et le filtre peuvent être testés facilement sur demande via l'orifice intégré - accessible du côté de la pièce pour les tests de pression, d'étanchéité et d'aérosol.



L'entrée d'air circulaire peut être réalisée sur le dessus ou latéralement.

La couleur standard des éléments de sortie est le blanc (RAL 9010), d'autres couleurs étant disponibles sur demande.

Diffuseurs Terminaux Nanoclass Données techniques

DÉBIT D'AIR POUR UNE PERTE DE CHARGE DE 105 PA

Type de filtre	Taille du filtre	Profondeur de la nappe filtrante			
		50 mm	70 mm	100 mm	120 mm
Joint plat	610 x 610 x 68 mm	600 m ³ /h	-	-	-
	610 x 610 x 90 mm	600 m ³ /h	850 m ³ /h	-	-
	610 x 610 x 124 mm	600 m ³ /h	850 m ³ /h	1200 m ³ /h	-
	610 x 610 x 150 mm	600 m ³ /h	850 m ³ /h	1200 m ³ /h	1400 m ³ /h
Joint gel du canal supérieur	610 x 610 x 83 mm	600 m ³ /h	850 m ³ /h	-	-
	610 x 610 x 128 mm	600 m ³ /h	850 m ³ /h	1200 m ³ /h	-
Joint gel du canal périphérique	610 x 610 x 66 mm	600 m ³ /h	-	-	-
	610 x 610 x 88 mm	600 m ³ /h	850 m ³ /h	-	-

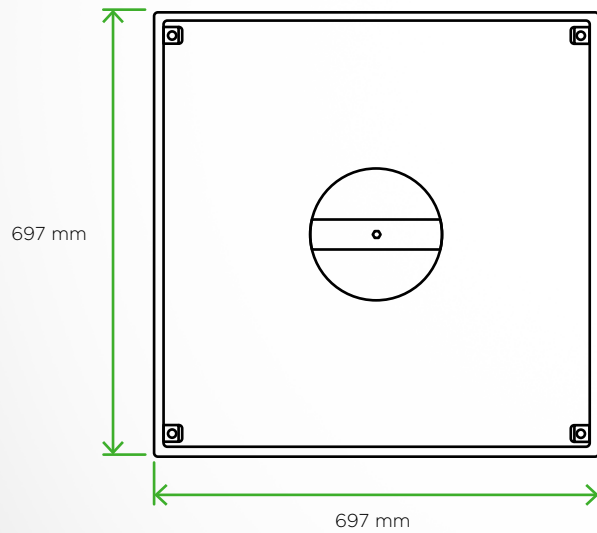
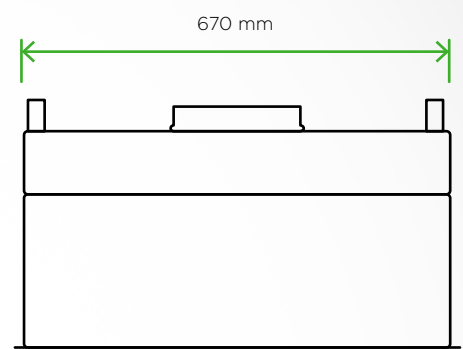
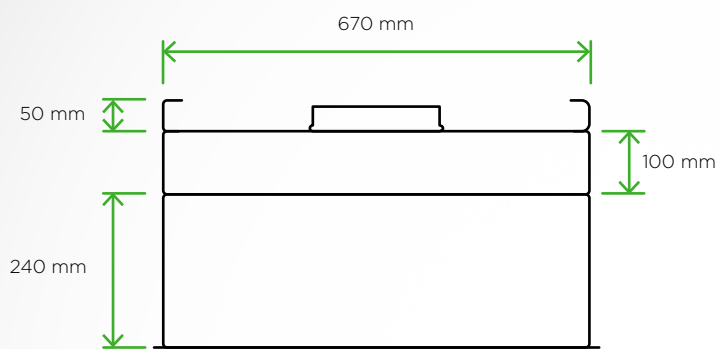
Les détails ci-dessus sont basés sur l'efficacité des filtres H13 et H14.

Débit +/- 15%.

D'autres options sont disponibles sur demande - veuillez contacter fr.info@mann-hummel.com



DIMENSIONS STANDARD DU CAISSON



Autres options disponibles sur demande

Y compris accès latéral, diffuseurs grilles et peinture antimicrobienne ou résistante au feu. Pour plus d'informations, veuillez contacter : fr.info@mann-hummel.com



0522 © MANN+HUMMEL GmbH