

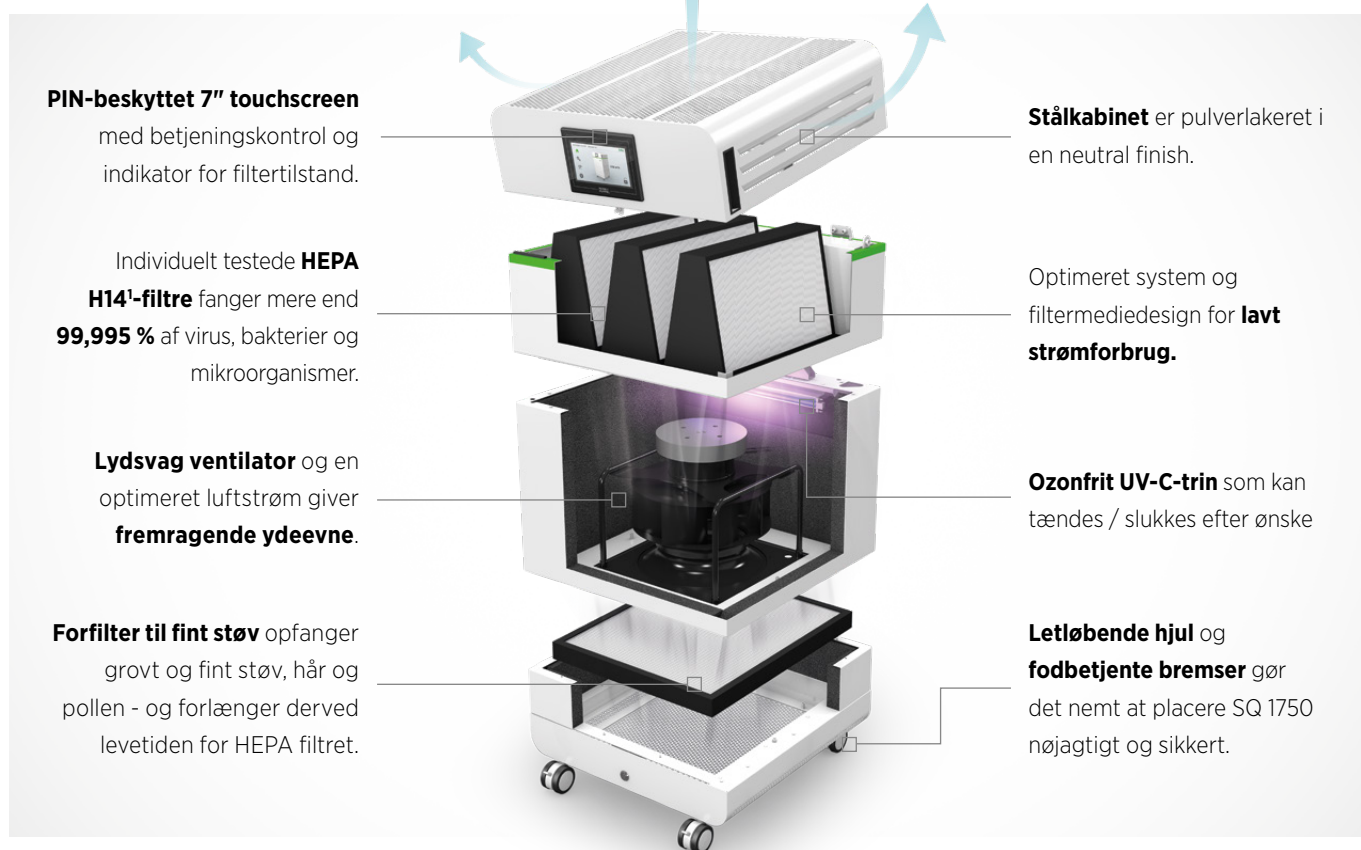


OurAir SQ 1750
Mobilt luft-
rensningssystem
til virusfri luft
indendørs

OurAir SQ 1750

Egenskaber og funktioner

MOBILT LUFTRENSNINGSSYSTEM



PIN-beskyttet 7" touchscreen

med betjeningskontrol og indikator for filtertilstand.

Individuelt testede **HEPA**

H14¹-filtre fanger mere end **99,995 %** af virus, bakterier og mikroorganismer.

Lydsvag ventilator og en optimeret luftstrøm giver **fremragende ydeevne**.

Forfilter til fint støv opfanger grovt og fint støv, hår og pollen - og forlænger derved levetiden for HEPA filtret.

Stålkabinnet er pulverlakeret i en neutral finish.

Optimeret system og filtermediedesign for **lavt strømforbrug**.

Ozonfrit UV-C-trin som kan tændes / slukkes efter ønske

Letløbende hjul og **fodbetjente bremser** gør det nemt at placere SQ 1750 nøjagtigt og sikkert.

OVERBLIK

OurAir SQ1750 er et bærbart luftrensnings-system, der leverer virusfri, sikker luft i stort set alle indendørs miljøer. Dens individuelt testede H14 HEPA-filtre¹ fanger mere end 99,995 % af virus, bakterier og andre mikroorganismer – den samme filtreringsteknologi, der anvendes i mange renrum.

Our Air SQ 1750 er den perfekte langtidsløsning til at forbedre luftkvaliteten indendørs – og giver derved komfort til allergikere, sænker luftforurening og hjælper med at reducere antallet af sygedage.

ANVENDELSER OG BRUG

OurAir SQ 1750 er designet til at levere virusfri luft til bygningsbrugere, uanset hvor de befinder sig – fra kontorer og klasseværelser til restauranter og fitnesscentre.

En OurAir SQ 1750-enhed renser effektivt luften i et rum på op til 140 m². Flere enheder kan bruges sammen til større rum, eller OurAir SQ 2500 er en alternativ løsning til rum på op til 200 m².

VALGBAR UV-C-TRIN

Virus, der er separeret af HEPA-filteret, dør og forbliver inaktive. Hvis det ønskes, kan der aktiveres et ekstra ozonfrit UV-C-trin.

Bølgelængder under 240 nm tilbageholdes af specielt belagt glas. Lamperne deaktiveres, når apparatet åbnes.

Ved anvendelse af HEPA-filtre bidrager UV-C-lamperne ikke til en yderligere forbedring af luftkvaliteten og steriliserer kun den direkte bestrålede filteroverflade.

OurAir SQ 1750

Teknisk information

DATA - YDEEVNE

TEKNISKE DATA	OURAIR SQ 1750
Mål (L x B x H)	0,65 x 0,65 x 1,25 m
Anbefalet rumstørrelse (pr. enhed)	Ca. 140 m ²
Nettovægt (med filter)	85 kg
Kabinettets materiale	Pulverlakeret stål - 1,5 mm tykt
Strømforsyning	230 V~
Strømforbrug	75 W @ gennemsnitlig driftshastighed (850 m ³ /h); 320 W @ maksimal (1750 m ³ /h)
Afbryder	Integreret - 4 ampere
Luftstrømningshastighed	400 - 1750 m ³ /h
Luftskifte	- 5 gange/time (rum på 140 m ²); - 6 gange/time (rum på 120 m ²)
Filtreringseffektivitet	H14 ¹ (opfanger > 99,995 % af virus, bakterier og mikroorganismer)
Forfiltrering	ePM1 55%
Skærm	PIN-beskyttet 7" LCD-touchskærm
Muligheder	Forfilter med aktivt kul

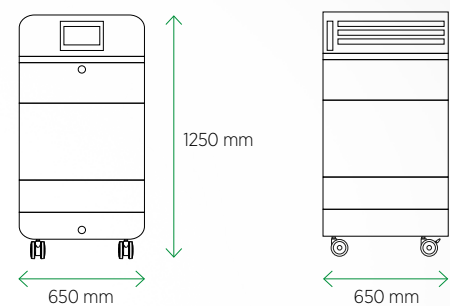
Kan ændres uden varsel. ¹I henhold til ISO 29463 og EN 1822.

STØJDATA

Støjniveau på forskellige afstande og i forskellige retninger med en luftstrøm på 850 m³/h.



DIMENSIONER OG LAYOUT





v3-0322 © MANN+HUMMEL GmbH

**MANN+
HUMMEL**

ourair.mann-hummel.com