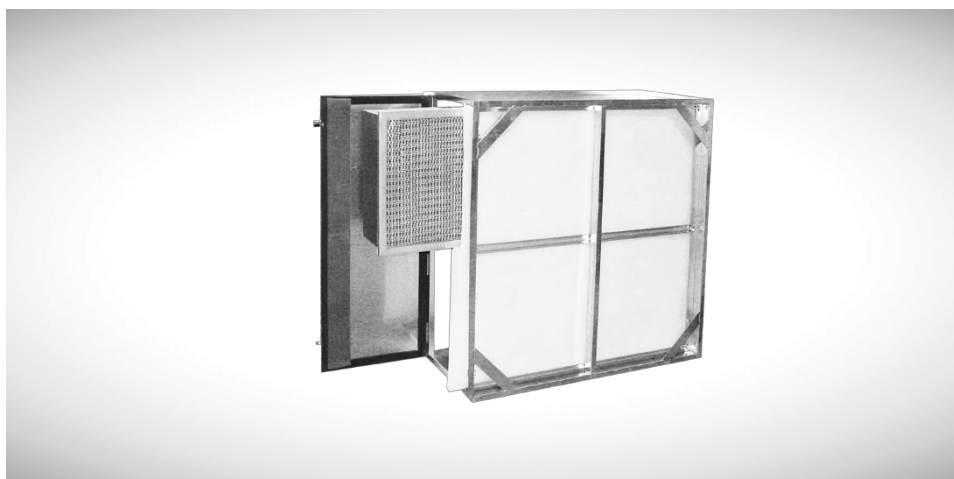


# Microlock

## Boîtiers ASHRAE à accès latéral

### CARACTÉRISTIQUES

- Disponible en trois profondeurs standard
- Disponible en acier galvanisé et en acier inoxydable
- Construction soudée
- Supports d'angle pour plus de rigidité
- Flexibilité dans les options de filtrage possibles
- Performances jusqu'à  $\pm 3$  pouces de colonne d'eau
- Tension positive, portes à joints d'étanchéité
- Bride installée en usine
- Large gamme d'options



### OPTIONS

- Application à flux vertical
- Couvercle de protection contre les intempéries
- Accès par le bas
- Cèllets de levage
- Transitions
- Brides personnalisées et percées
- Isolation à double paroi
- Orifice(s) statique(s)
- Manomètre Magnehelic
- Manomètre Photohelic
- Joint haute température

### BOÎTIERS MICROLOCK SA ASHRAE CONSTRUCTION ET APPLICATIONS

Le boîtier Microlock SA ASHRAE est un boîtier permanent spécialement conçu pour accueillir deux étages de préfiltres et de filtres finaux homologués ASHRAE.

Le boîtier Microlock SA ASHRAE est disponible en trois profondeurs standard : 22¼ pouces, 34¼ pouces, 42 pouces, ou en profondeurs personnalisées. Le boîtier est fabriqué en acier galvanisé ou en acier inoxydable en option, et est soudé par intermittence pour plus de solidité. Tous les joints sont calfeutrés au silicone pour une étanchéité parfaite. Les supports d'angle en amont augmentent la rigidité de l'unité.

Le boîtier Microlock SA ASHRAE est constitué d'une seule pièce avec un rail de filtre extrudé permettant d'utiliser un rail de préfiltre de 2 pouces, 4 pouces ou 6 pouces, et un rail de collecteur de filtre final de 1 pouce. Chaque boîtier est fabriqué sur mesure pour répondre aux besoins spécifiques de l'utilisateur final.

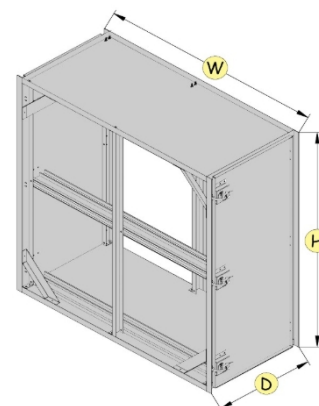
Pour une polyvalence optimale, le boîtier Microlock SA ASHRAE s'adapte à différents types et niveaux d'efficacité de filtres à air. Vérifiez la classification de chaque filtre pour déterminer son efficacité et son débit spécifiques. La plage de pression statique recommandée pour le boîtier est de +/- 3 pouces de colonne d'eau.

Les verrous à tension positive facilitent l'entretien des filtres et, combinés à un joint périphérique autour de la porte, garantissent une étanchéité parfaite. La bride installée en usine convient pour le raccordement à un réseau de conduits ou à un système de traitement de l'air.

Le boîtier Microlock SA ASHRAE est livré avec un grand nombre d'options permettant de le personnaliser afin de répondre aux exigences spécifiques de chaque application.

**DONNÉES TECHNIQUES DU BOÎTIER  
MICROLOCK SA ASHRAE**

		LARGEUR DE L'UNITÉ				
		1	2	3	4	
HAUTEUR DE L'UNITÉ	1	Capacité	2 000 CFM	4 000 CFM	6 000 CFM	8 000 CFM
		Dimensions	26 <sup>7</sup> / <sub>8</sub> x 261 <sup>1</sup> / <sub>8</sub> "	26 <sup>7</sup> / <sub>8</sub> x 491 <sup>1</sup> / <sub>2</sub> "	26 <sup>7</sup> / <sub>8</sub> x 72 <sup>7</sup> / <sub>8</sub> "	26 <sup>7</sup> / <sub>8</sub> x 961 <sup>1</sup> / <sub>4</sub> "
		N° Filtres	1	2	3	4
		Surface faciale	4 pieds carrés	8 pieds carrés	12 pi <sup>2</sup>	16 pieds carrés
	2	Capacité	4 000 CFM	8 000 CFM	12 000 CFM	16 000 CFM
		Dimensions	51 x 261 <sup>1</sup> / <sub>8</sub> po	51 x 491 <sup>1</sup> / <sub>2</sub> po	51 x 72 <sup>7</sup> / <sub>8</sub> "	51 x 961 <sup>1</sup> / <sub>4</sub> po
		Nombre de filtres	2	4	6	8
		Surface frontale	8 pieds carrés	16 pieds carrés	24 pi	32 pi
	3	Capacité	6 000 CFM	12 000 CFM	18 000 CFM	24 000 CFM
		Dimensions	75 <sup>1</sup> / <sub>8</sub> x 261 <sup>1</sup> / <sub>8</sub> po	75 <sup>1</sup> / <sub>8</sub> x 491 <sup>1</sup> / <sub>2</sub> po	75 <sup>1</sup> / <sub>8</sub> x 72 <sup>7</sup> / <sub>8</sub> "	75 <sup>1</sup> / <sub>8</sub> x 961 <sup>1</sup> / <sub>4</sub> po
		N° de filtres	3	6	9	12
		Surface faciale	12 pieds carrés	24 pi <sup>2</sup>	36 pi	48 pi
	4	Capacité	8 000 CFM	16 000 CFM	24 000 CFM	32 000 CFM
		Dimensions	99 <sup>1</sup> / <sub>4</sub> x 261 <sup>1</sup> / <sub>8</sub> po	99 <sup>1</sup> / <sub>4</sub> x 491 <sup>1</sup> / <sub>2</sub> po	99 <sup>1</sup> / <sub>4</sub> x 72 <sup>7</sup> / <sub>8</sub> "	99 <sup>1</sup> / <sub>4</sub> x 961 <sup>1</sup> / <sub>4</sub> po
		N° de filtres	4	8	12	16
		Surface faciale	16 pieds carrés	32 pieds carrés	48 pi	64 pi



**REMARQUES**

La **capacité** est indiquée en CFM à un débit de 500 FPM. **Les dimensions** sont indiquées en pouces et en hauteur x largeur. **Des unités spéciales et demi-tailles** sont également disponibles.

Le **nombre de filtres** est indiqué en quantité et en dimensions nominales de 24 x 24 pouces. **La surface frontale** est indiquée comme la surface frontale des filtres à air - taille nominale en pieds carrés. **Profondeurs standard des boîtiers** par rapport à la profondeur des filtres finaux :

- 12 – 15 pouces = 22<sup>1</sup>/<sub>4</sub> pouces
- 15 – 26 pouces = 34<sup>1</sup>/<sub>4</sub> pouces
- 26 – 36 pouces = 42 pouces

REPRÉSENTANT LOCAL

MANN+HUMMEL s'engage à développer ses produits en permanence. Toutes les descriptions, spécifications et données de performance sont susceptibles d'être modifiées sans préavis. Les produits MANN+HUMMEL sont fabriqués selon des critères rigoureux. Il peut y avoir une variance de ±5 % dans les performances du filtre.