

Microlock HEPA

Boîtiers de verrouillage à boulon à accès latéral

Fonctionnement et maintenance Manuel d'



Microlock HEPA SA Boîtiers de verrouillage à boulon Fonctionnement et maintenance

TABLE DES MATIÈRES

Message du fabricant	3
Introduction	4
Joint d'étanchéité	5
Joint d'étanchéité	6
Entretien des éléments filtrants et installation du boîtier	7
Procédures de démarrage	8
Annexe A – Conditions de fonctionnement	14
Annexe B – Plateau de verrouillage	15

Boîtiers de verrouillage à boulon Microlock HEPA SA

Message du fabricant

Les boîtiers à verrouillage à boulon Microlock HEPA à accès latéral de MANN+HUMMEL sont conçus pour protéger le personnel de l'installation et le grand public contre les matières dangereuses en filtrant ces dernières. Les filtres que vous devez remplacer contiennent les matières filtrées. Afin d'assurer votre protection maximale, vous devez suivre ces instructions telles que modifiées par votre responsable de la sécurité. La méthode de remplacement des filtres à l'aide d'un sac n'est pas infaillible, mais c'est la méthode pratique la plus sûre qui existe pour remplacer des filtres contaminés.

Nous sommes conscients qu'un seul manuel ne peut pas couvrir tous les types de conception et de configuration de boîtiers. C'est pourquoi nous proposons des concepts d'installation d'un ou plusieurs nouveaux filtres dans un nouveau système et de remplacement des filtres sales dans les systèmes déjà en service. Une fois le concept compris, le personnel de maintenance et le personnel de sécurité peuvent adapter la méthode la plus appropriée en tenant compte du boîtier, de l'emplacement, du type de filtre et de tout autre élément pouvant affecter la sécurité.

Étudiez attentivement ce manuel et les modifications apportées par le responsable de la sécurité afin de bien comprendre l'ensemble de la procédure avant de procéder au remplacement du filtre. Assurez-vous d'avoir tous les outils et équipements nécessaires à portée de main avant de commencer le travail. Dans ce manuel, nous décrivons la méthode MANN+HUMMEL pour sceller le sac.

Il est important de garder à l'esprit qu'il faut utiliser ce manuel, les instructions de votre responsable de la sécurité et votre propre capacité de raisonnement pour éviter que vous-même et votre environnement immédiat ne soyez contaminés par les matières capturées par le filtre sale.

Boîtiers Microlock HEPA SA Bolt Lock Introduction

À PROPOS DU PRODUIT

Les boîtiers Microlock HEPA SA Bolt Lock de MANN+HUMMEL pour filtres à joint en gel ou en caoutchouc sont des boîtiers à chargement latéral conçus pour répondre aux besoins de filtration de l'air des industries et des installations de recherche qui manipulent des matières dangereuses, toxiques, biologiques ou cancérigènes. Afin de minimiser l'exposition à cette contamination nocive lors du remplacement et de la manipulation des filtres sales, le boîtier intègre un anneau nervuré bag-in/bag-out sur lequel est fixé un sac en plastique très résistant (voir photo ci-dessous).



Anneau nervuré bag-in/bag-out

Une fois les filtres initiaux installés et le premier sac fixé, tous les filtres, qu'ils soient sales ou neufs, sont manipulés à travers le sac en suivant les procédures décrites en détail dans ce manuel. En fonction des besoins de l'utilisateur, le boîtier peut comporter différents types de filtres, notamment des préfiltres, des filtres HEPA et d'autres types de médias filtrants. Quel que soit le type de filtres contenus dans le boîtier, la procédure de remplacement des filtres est la même.

Remarque : le remplacement des filtres n'est pas complet tant que les nouveaux filtres n'ont pas été scellés au cadre du boîtier et qu'un test d'étanchéité sur place n'a pas été effectué.

Boîtiers Microlock HEPA SA Bolt Lock Joint d'étanchéité



CONCEPT DE JOINT EN GEL

L'étanchéité du filtre au boîtier est assurée par un bord tranchant continu à l'intérieur du boîtier, qui s'emboîte dans le canal périphérique rempli de gel sur la face du filtre. Pour enclencher le joint, le mécanisme de verrouillage presse le filtre contre le bord tranchant. Le bord tranchant pénètre dans le gel et un joint uniforme est créé sur la face du filtre.



DESCRIPTION DU SYSTÈME DE VERROUILLAGE DU FILTRE À JOINT EN GEL

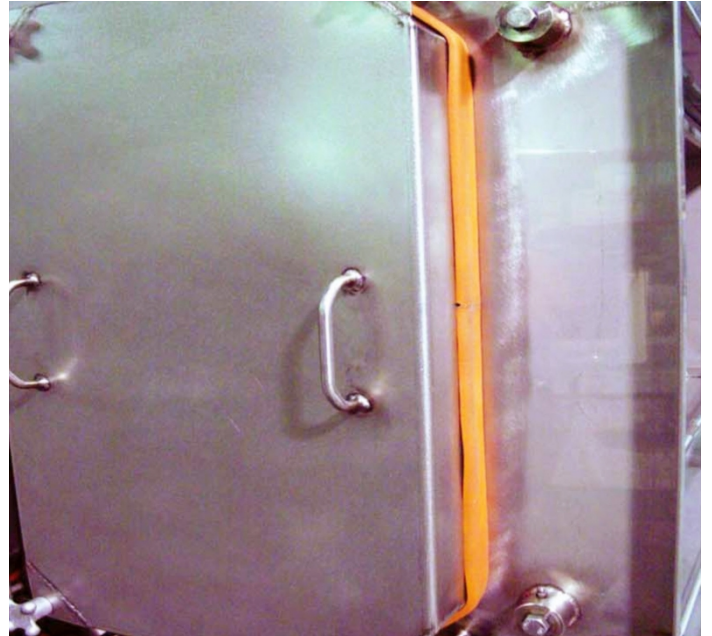
Les boîtiers Microlock HEPA SA Bolt Lock à joint en gel sont équipés d'un bras de verrouillage du filtre à chaque niveau pour actionner le mécanisme de verrouillage du filtre remplaçable. En actionnant le bras de verrouillage interne du filtre à l'intérieur du sac en PVC et de la porte d'accès, le filtre est engagé ou désengagé du bord tranchant du boîtier (cadre d'étanchéité interne). Le bras de verrouillage du filtre et la porte d'accès s'interfacent de manière à minimiser la possibilité que la porte soit fermée avant que les filtres ne soient correctement scellés dans le boîtier et scellés au cadre de montage.

Boîtiers à verrouillage par boulon Microlock HEPA SA Joint d'étanchéité



CONCEPT DE JOINT D'ÉTANCHÉITÉ

Le joint d'étanchéité entre le filtre et le boîtier est créé au moyen d'une surface de montage plane continue à l'intérieur du boîtier, qui s'accouple avec un joint périphérique sur le filtre. Pour enclencher le joint, le mécanisme de verrouillage presse le filtre contre la surface de montage.



MÉCANISME DE VERROUILLAGE DU JOINT D'ÉTANCHÉITÉ

En tournant le ou les boulons d'entraînement dans le sens des aiguilles d'une montre (situés à l'avant du boîtier), des barres de pression indépendantes avec des ressorts préchargés (situées dans le mécanisme de verrouillage du filtre) poussent le filtre contre le cadre de montage intérieur (il y a deux boulons d'entraînement par filtre). Les ressorts préchargés sur chaque barre de pression, pour chaque élément filtrant, appliquent une pression constante afin de maintenir l'étanchéité du filtre.

La force appliquée a une charge de serrage minimale de 1 400 livres par périmètre du filtre. Cette force doit être appliquée sous forme de charge régulière et uniforme le long du haut et du bas de chaque cadre de filtre. Le joint doit être comprimé jusqu'à 1/8" sans dépasser cette valeur.

Attention : une compression excessive du joint peut entraîner des fuites. Le mécanisme de verrouillage standard est en acier inoxydable 18-8 avec un écrou en laiton 360.

Entretien des éléments filtrants et installation du boîtier

MANIPULATION ET STOCKAGE DES ÉLÉMENTS FILTRANTS

Les filtres à particules comprennent une large gamme de types, de tailles et de performances. Ces filtres sont conçus pour éliminer les particules en suspension dans l'air d'un flux d'air. Les filtres peuvent être des préfiltres d'efficacité MERV 7 (selon la norme ASHRAE 52.2-2017) et des filtres HEPA (haute efficacité pour les particules aériennes) d'une efficacité pouvant atteindre 99,9995 %. En général, tous les filtres à particules sont fragiles et doivent être manipulés avec précaution. Les précautions suivantes doivent être observées lors du stockage des filtres :

- Stockez-les dans un environnement propre, à faible humidité et à air contrôlé.
- Le filtre doit rester dans son emballage d'origine, dans le bon sens, jusqu'à son utilisation.
- La température dans la zone de stockage ne doit pas être inférieure à 0 °F ni supérieure à 100 °F.
- Il est interdit d'empiler les filtres.
- Les mouvements des filtres doivent être limités afin de réduire le risque d'endommagement du média.
- La durée de conservation des filtres à joint et à joint en gel ne dépasse pas trois ans. (voir les instructions du fabricant)
- Toutes les instructions et avertissements supplémentaires du fabricant du filtre doivent également être respectés.

INSTALLATION DE NOUVEAUX BOÎTIERS

1. Placez le boîtier à proximité du réseau de conduits. Le boîtier doit être soudé, boulonné ou jointé de manière permanente au réseau de conduits.
2. Le boîtier doit être solidement fixé à une base ou à une autre structure permanente.
3. L'unité doit être orientée de manière à ce que la ou les portes d'accès puissent être facilement retirées et remplacées.
4. Après l'installation, les conduits et le boîtier doivent être nettoyés afin d'éliminer tous les contaminants ainsi que tout autre élément qui aurait pu être stocké dans l'unité pendant le transport.
5. Installez le ou les filtres.
6. Installez le ou les sacs en PVC sur l'anneau d'ensachage avant d'installer la porte.
7. Effectuez le test d'étanchéité/test DOP désigné (désigné par le responsable de la sécurité ou l'ingénieur) pour vous assurer que l'unité fonctionne correctement et ne présente aucune fuite.

Boîtiers à verrouillage par boulon Microlock HEPA SA Pour commencer

AVANT DE COMMENCER

- Le système doit être arrêté avant toute installation ou retrait de filtre. Le flux d'air doit être arrêté ou un contournement du système d'air doit être effectué. Toute fuite au niveau des registres ou d'autres dispositifs de circulation d'air entraînera une aspiration du sac contre le ou les filtres et pourra endommager le sac.
- Consultez le responsable de la sécurité et effectuez une analyse de la sécurité du travail avant d'installer ou de retirer tout filtre, et assurez-vous que tout le personnel porte l'équipement de protection individuelle (EPI) requis.

PROCÉDURE DE DÉMARRAGE

1. Nettoyez la porte extérieure, la zone de travail et toutes les surfaces en acier inoxydable.



Fig. 1 : Unité 1H x 1W avec section de préfiltre

2. Pour retirer la porte, dévissez les boutons et mettez-les de côté.
3. Assurez-vous que le mécanisme de verrouillage est complètement ouvert avant d'insérer le nouveau filtre. Le filtre doit s'insérer sans résistance.

Procédure de démarrage (suite)

4. Fournir le filtre : Fournir un ou plusieurs nouveaux filtres HEPA et/ou préfiltres pour chaque niveau.

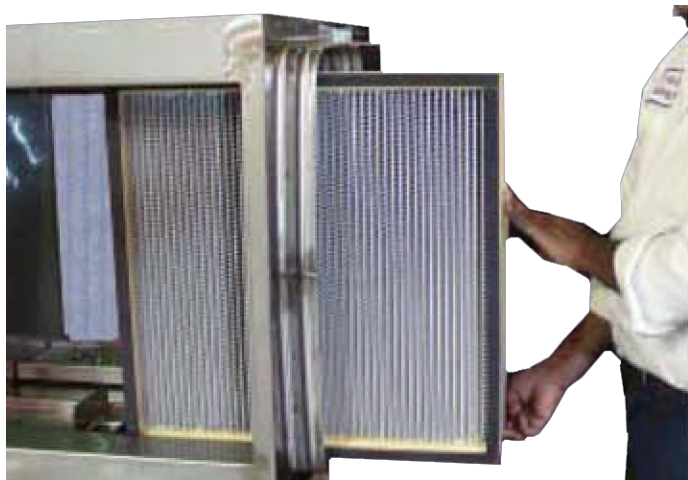


Fig. 2 : Insertion du filtre



Fig. 3 : Travailleur avec EPI

Remarque

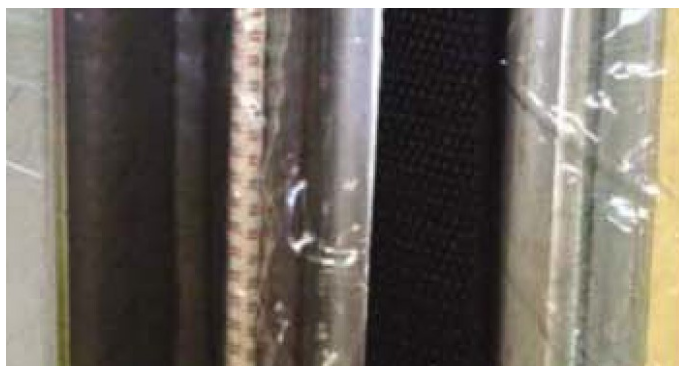
- Le filtre à joint fluide doit être équipé de clips d'extraction.
- Les clips d'extraction doivent dépasser de la barre de pression.
- La barre de pression peut endommager le plateau de verrouillage si elle comprime les clips d'extraction.

5. Prévoir une tablette de support pour le filtre : une tablette de support fournie par le fabricant doit être placée juste à l'extérieur et quelques centimètres en dessous de la porte du niveau afin de soutenir le filtre HEPA.
6. Pour enclencher le mécanisme de verrouillage, fermez la barre pivotante et le loquet pour un filtre à joint en gel ou vissez les boulons d'entraînement dans le sens des aiguilles d'une montre sur un filtre à joint d'étanchéité.
7. Fournir un sac : Fournir un nouveau sac en PVC spécifié par le fabricant pour chaque étage de filtre. Toujours inspecter le sac pour vérifier qu'il n'est pas déchiré avant de l'utiliser.



Fig. 4 : Notez que la sangle élastique du sac est placée à l'intérieur de la deuxième nervure

8. Fournir un dispositif d'étanchéité : un kit de cerclage fourni par le fabricant doit être utilisé pour fermer le sac en PVC. De plus, la sangle de sécurité doit être serrée de manière à ce qu'elle repose à plat contre la lèvre d'étanchéité entre les deux nervures.



Procédure de remplacement du filtre

1. Retirez la porte : desserrez toutes les poignées de porte de la section où le ou les filtres doivent être retirés. Placez la ou les portes dans un endroit sûr.

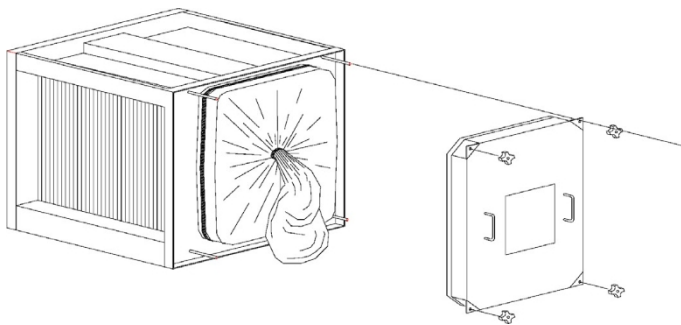


Fig. 6 : Remarque : sangle de sécurité du sac et sangle de serrage

2. Retirez la sangle de serrage et ouvrez le sac. (Assurez-vous que la sangle de sécurité reste sur le port de sortie du sac).

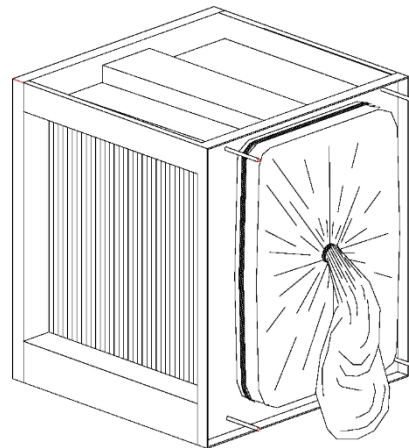


Fig. 8 : Sangle de serrage au centre

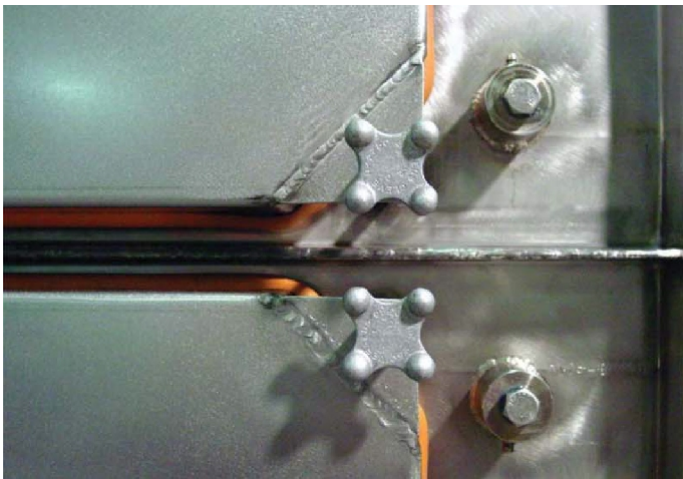


Fig. 7 : Il y a au moins quatre poignées par porte - unité 2H illustrée

Remplacement du filtre

Suite de la procédure

3. Déverrouillez le filtre : à l'aide des gants intégrés au sac, relâchez le loquet de verrouillage du filtre. Pour un boîtier à joint étanche, appuyez fermement sur le bras vers l'intérieur en direction du filtre, à un endroit proche du loquet, afin de relâcher la tension. Le loquet se rabat alors automatiquement sur le côté, libérant le bras. Tirez ensuite le bras vers l'extérieur jusqu'à la position ouverte. Cela permet au filtre de se dégager du bord tranchant.
4. Utilisez la tige de récupération du filtre pour l'accrocher et le tirer dans le sac en PVC. Vous pouvez également atteindre l'intérieur de l'appareil et retirer le filtre sur un appareil large. Faites glisser le filtre aussi loin que possible dans le sac. Il se peut qu'il reste des résidus du sac provenant des changements de filtre précédents. Ceux-ci doivent être retirés en même temps que le filtre.



Fig. 9 : Le sac repose sur une surface plane parallèle et non sur le sol

Pour un boîtier à joint d'étanchéité, déverrouillez le filtre en tournant les deux mécanismes de verrouillage des boulons dans le sens inverse des aiguilles d'une montre à l'aide d'un cliquet. Cela libérera le filtre du bord plat.

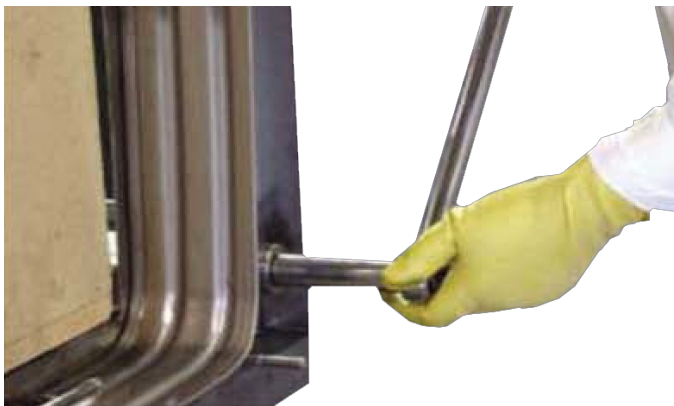


Fig. 10 : Sac non représenté pour faciliter la visualisation

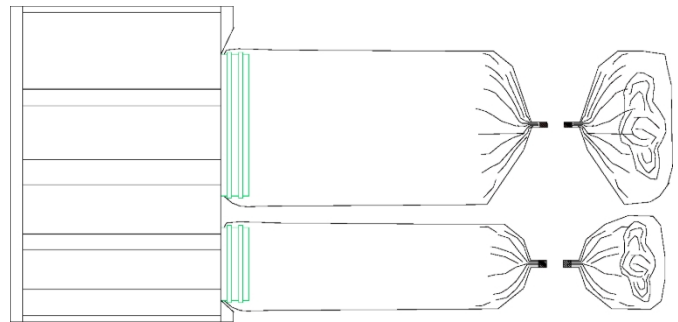


Fig. 11 : Restes de sacs filtrants du préfiltre et du filtre HEPA



Fig. 12 : Main dans les mitaines illustrées

Remplacement du filtre

Suite de la procédure

5. Fermez le sac : serrez le sac à deux reprises à l'aide de bandes métalliques entre le filtre retiré et le boîtier. Les serre-joints sont fournis dans le kit de bandes. Si vous utilisez du ruban adhésif approuvé par le fabricant, tordez le sac et collez fermement une section de 15 cm.
6. Coupez le sac entre les deux serrages. (À environ 6 mm $\frac{1}{2}$ pouce). Un serrage restera avec le filtre retiré et l'autre scellera le boîtier. Si du ruban adhésif est utilisé, coupez au milieu de la section scellée et recollez immédiatement les extrémités exposées.

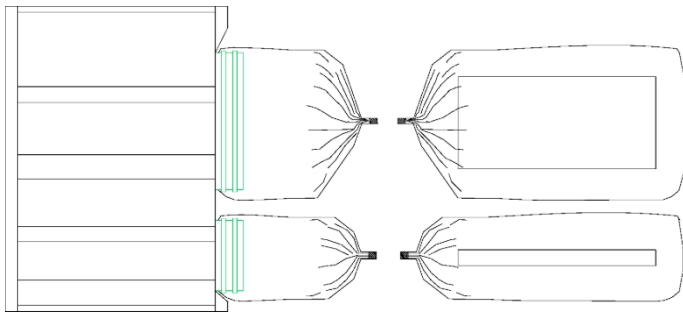


Fig. 13 : Vue de dessus du préfiltre et du filtre HEPA avec la lèvre d'étanchéité en vert

7. Retirez le(s) sac(s) contenant le(s) filtre(s) sale(s) et éliminez-le(s) conformément à toutes les lois nationales et fédérales applicables.
8. Retirez la sangle de sécurité de la lèvre d'étanchéité et faites glisser le cordon élastique du sac de la nervure intérieure vers le centre de l'anneau d'ensachage entre les deux nervures.

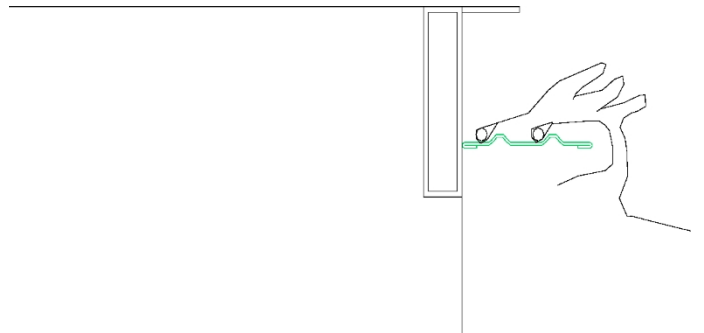


Fig. 14 : Cordons du sac sur le profil de la lèvre d'étanchéité, lèvre d'étanchéité en vert

REMARQUE :

Si votre boîtier comporte plusieurs filtres par niveau, répétez les étapes 9 à 11 jusqu'à ce que tous les filtres soient retirés.

Remplacement du filtre

Suite de la procédure

9. Placez le nouveau filtre dans un nouveau sac en PVC. Remarque : ne touchez que le cadre du filtre. Placez le cordon élastique du nouveau sac autour de l'orifice de sortie du sac, sur la nervure intérieure (à l'endroit où se trouvait le sac précédent). Assurez-vous que le bout du sac précédent se trouve à l'intérieur du nouveau sac.
10. Serrez la sangle de sécurité du nouveau sac jusqu'à ce qu'il soit immobilisé et ne puisse plus bouger.
11. Tirez l'ancien sac et le bout dans le nouveau sac en PVC et éloignez-les du nouveau filtre.
12. Glissez le ou les filtres dans le boîtier et engagez le mécanisme de verrouillage pour sceller le ou les filtres sur le ou les bords tranchants.
13. Fermez la barre pivotante et le loquet pour un filtre à joint en gel ou vissez les boulons d'entraînement dans le sens des aiguilles d'une montre sur un filtre à joint d'étanchéité.
14. Serrez le sac de manière à ce qu'il soit tendu sur toute la surface de la lèvre d'étanchéité. Attention : ne serrez pas le sac trop fort au risque de faire glisser le cordon élastique hors de la lèvre d'étanchéité.
15. Enroulez le sac, remettez la porte en place, puis serrez tous les loquets de la porte.



Fig. 15

Annexe A

Conditions de fonctionnement

ANNEXE A

Il est recommandé à l'acheteur de fournir des informations complètes sur les conditions de fonctionnement du système de ventilation avant l'installation de tout système de contamination bag-in/bag-out. Les conditions spécifiques au site peuvent empêcher le système de fonctionner de manière satisfaisante pour certaines applications. Toute modification du produit non effectuée en usine peut compromettre l'installation. Veuillez contacter le fabricant pour toute question non traitée dans ce manuel.

MANN+HUMMEL Air Filtration Americas 112 S.
Respass Street
Washington, NC 27889

T +1 877 752 5811
airfiltration.mann-hummel.com/us-en

Annexe B Plateau de verrouillage

REPLACEMENT DU PLATEAU DE VERROUILLAGE

Il est recommandé d'effectuer tout remplacement ou changement de mécanisme de plateau de verrouillage dans un environnement décontaminé. En raison de ses bords tranchants, il n'est pas recommandé de placer un plateau de verrouillage métallique dans un sac en PVC. Cependant, l'un des avantages du boîtier à verrouillage par boulon Microlock HEPA SA est la possibilité de changer les plateaux de verrouillage sur le terrain.

Le remplacement est une opération simple. Le même principe s'applique aux mécanismes de verrouillage et aux filtres (voir les procédures de démarrage).

Commencez par retirer tous les filtres de l'unité de confinement en suivant les procédures de démarrage mentionnées ci-dessus. Insérez un nouveau sac à l'aide d'une clé à cliquet standard avec une douille de 1/2 pouce dans le sac. Pour les unités à joint en gel, une douille de 3/8 pouce sera également nécessaire. Positionnez le cordon élastique du nouveau sac en PVC de la même manière que pour un sac en PVC contenant un nouveau filtre. Retirez l'ancien sac du nouveau sac.

MÉTHODE D'ÉTANCHÉITÉ AUX FLUIDES

1. À l'aide de la clé à cliquet avec douille de 1/2 pouce, retirez les deux écrous hexagonaux et les rondelles des plateaux de verrouillage supérieur et inférieur.
2. Passez ensuite à la douille de 3/8" et retirez l'écrou hexagonal et les rondelles de la tringlerie du bras pivotant de la porte.
3. Retirez les parties supérieure et inférieure de chaque paire de plateaux de verrouillage et insérez-les dans le sac en PVC.
4. Traitez le mécanisme de verrouillage comme un filtre sale et poursuivez les étapes appropriées.

Attention ! Le cliquet et la douille doivent rester dans le sac.
Ne les retirez pas.

MÉTHODE D'ÉTANCHÉITÉ DES JOINTS

1. À l'aide du cliquet et de la douille 1/2", retirez les deux écrous hexagonaux et les rondelles des plateaux de verrouillage supérieur et inférieur.



Vue en aval du mécanisme du plateau de verrouillage

2. Soulevez la moitié supérieure de chaque plateau de verrouillage pour la retirer des goujons et la placer dans le sac.
3. Retirez les paliers de tuyau du mécanisme de verrouillage et desserrez les boulons d'entraînement pour libérer les plateaux de verrouillage inférieurs.
4. Retirez le plateau de verrouillage inférieur et placez-le dans le sac en PVC.
5. Traitez le mécanisme de verrouillage comme un filtre sale et poursuivez les étapes appropriées.

Attention ! Le cliquet et la douille doivent rester dans le sac.
Ne les retirez pas.

MANN+HUMMEL - Filtration de l'air Amériques
112 S. Respass St.
Washington, NC 27889

T +1 877 752 5811

airfiltration.mann-hummel.com/ca-fr

1900-3 0324 © MANN+HUMMEL GmbH

MANN+
HUMMEL